

| 記号 | 変更履歴 | 批准番号 | 年月日 | 担当 |
|----|------|------|-----|----|
| △  |      |      |     |    |
| △  |      |      |     |    |
| △  |      |      |     |    |

付属品

- 座付ねじ(φ5.1×45)-----4本
- +トラスねじ(M5×12)-----2本
- 引掛ねじ(M5×12)-----2本
- +トラスねじ(M4×10)-----2本
- 木ねじ(φ4.1×13)-----6本
- ラミメイトねじ(M4×8)-----4本
- ラミメイトねじ(M4×16)-----2本
- ソフトテープ-----1本
- アルミテープ-----1本

特性表

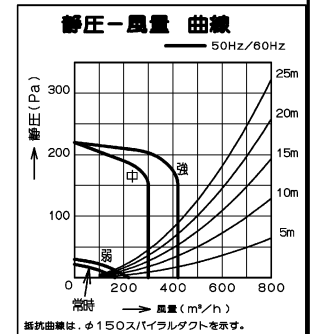
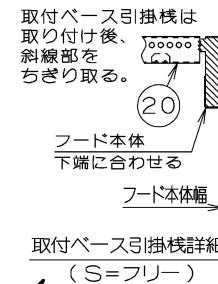
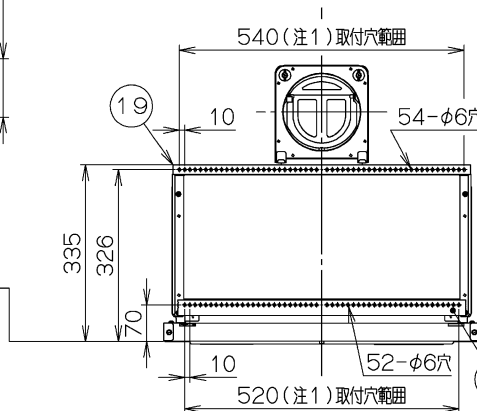
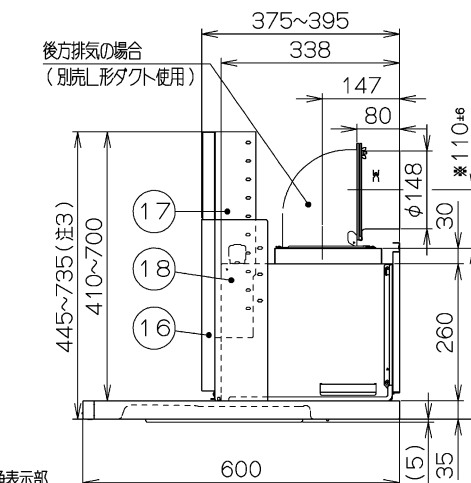
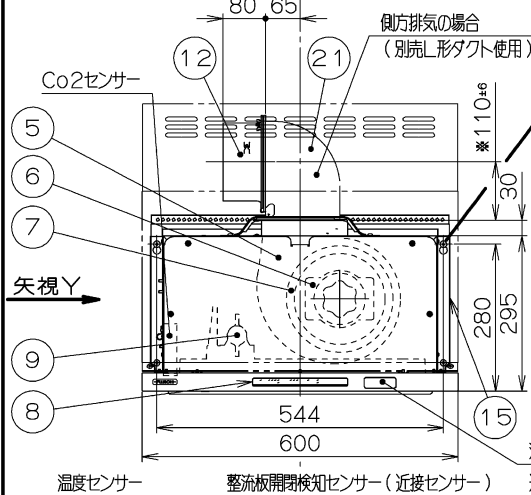
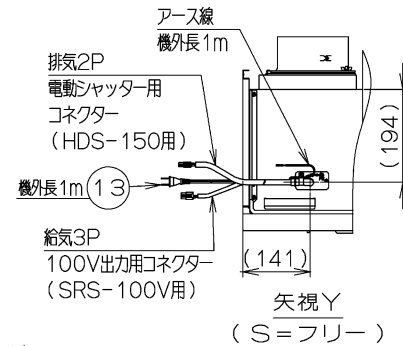
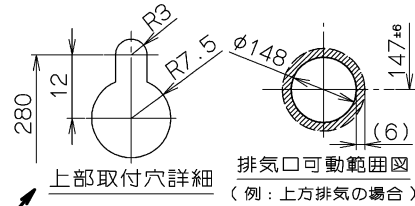
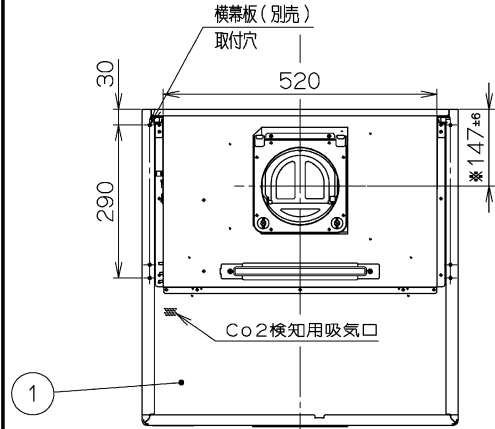
| 型名           | 定格電圧 (V) | ノッチ | 定格周波数 (Hz) | 消費電力 (W) (OPa) | 風量 (m³/h) OPa | 0-100Pa | 騒音 (dB) (OPa) | 製品質量 (kg) |
|--------------|----------|-----|------------|----------------|---------------|---------|---------------|-----------|
| TAR-EC-RP601 | 100      | 強   | 50         | 37             | 420           | —       | 47            | 23        |
|              |          |     | 60         |                |               |         |               |           |
|              |          | 中   | 50         | 18             | 300           | —       | 39            |           |
|              |          |     | 60         |                |               |         |               |           |
|              |          | 弱   | 50         | 8              | 210           | —       | 33            |           |
|              |          |     | 60         |                |               |         |               |           |
| 常時           | 50       | 6   | 160        | —              | 26            |         |               |           |
|              | 60       |     |            |                |               |         |               |           |

|       |               |      |                 |     |             |      |     |
|-------|---------------|------|-----------------|-----|-------------|------|-----|
| 電動機形式 | 8極DCブラシレスモーター | 総線径抗 | 10mm以上 (500Vメカ) | 階電圧 | AC1000V 1分間 | 総線区分 | E 種 |
|-------|---------------|------|-----------------|-----|-------------|------|-----|

風量値はJIS C 9603 チャンパ法による。(165Pa時:最大電力 85W)

主要部品一覧表

| 品番 | 部品名        | 材質   | 表面処理           | 色調     |
|----|------------|--|----------------|--------|
| 1  | フード本体      | 亜鉛めっき鋼板  | ポリエステル塗装       | 表題欄による |
| 2  | オイルパネル     | 亜鉛めっき鋼板  | フッ素塗装          | 表題欄による |
| 3  | 整流板        | 亜鉛めっき鋼板  | フッ素塗装          | 表題欄による |
| 4  | 煙道         | 亜鉛めっき鋼板  | フッ素塗装          | ブラック   |
| 5  | ケーシング      | 亜鉛めっき鋼板  | フッ素塗装          | ブラック   |
| 6  | モーター       | 8極DCブラシレスモーター  | E種             |        |
| 7  | ファン        | 亜鉛めっき鋼板  | フッ素塗装          | ブラック   |
| 8  | スイッチ       | リモコン対応ソフトタッチ式スイッチ【専用調理機器と連動可】<br>(兼M&L鍵(※中・食・ホ・カ・ル)、タイマー(3・15・30)、沸・強・弱・強・弱) |                |        |
| 9  | ポンプ        | ブラシ付DCモーター   |                |        |
| 10 | 給湯トレイ      | PP   |                |        |
| 11 | 排水トレイ      | PP   |                |        |
| 12 | 排気口        | 亜鉛めっき鋼板  | 可動式;逆風防止シャッター付 | ※付属品   |
| 13 | 電源コード      | プラグ付ビニル平形コード0.75mm² 2心 2極差込プラグ   |                |        |
| 14 | 照明装置       | LED照明 消費電力:3.5W 昼白色(LED照明1灯、照明用電源)   |                |        |
| 15 | 吊り金具       | 亜鉛めっき鋼板  |                |        |
| 16 | 幕板         |  |                | ※付属品   |
| 17 | 調整目隠し板上R/L | カラー鋼板  |                | 表題欄による |
| 18 | 調整目隠し板下R/L |  |                |        |
| 19 | 取付ベース      | 亜鉛めっき鋼板  |                |        |
| 20 | 取付ベース引掛棧   | 亜鉛めっき鋼板  |                |        |
| 21 | L形ダクト      | 亜鉛めっき鋼板  |                |        |



- 注) 1. 取付ベース・取付ベース引掛棧の取り付けは、ねじとねじの間隔を450mm以上離して取り付けてください。(取付推奨範囲)
2. ※部寸法は排気口取付位置の可動範囲です。可動範囲は排気口可動範囲図の斜線部分になるためご注意ください。
3. 側方排気、後方排気時は、製品高さ600mm以上の対応となります。  
ただし後方排気時に別売電動シャッターを使用される場合は製品高さ650mm以上の対応となります。

|                |            |                    |            |
|----------------|------------|--------------------|------------|
| TAR-EC-RP601SI | 139H11AA   | シルバーメタリック(Sxメタリック) | KA140      |
| 型名             | 製品コード      | 色調                 | 区分No.      |
| 承認             | 照査         | 設計                 | 製図         |
| 大瀬             | 山本         | 大久保                | 大久保        |
| 2022/11/14     | 2022/11/14 | 2022/11/09         | 2022/11/09 |
| -FUJIOH-       |            | 富士工業株式会社           | 三角法        |
| 型名             |            | 図名                 | 図名         |
| TAR-EC-RP601   |            | オリジナル              | 1390736    |
| 製品姿図           |            | 変更履歴               |            |